

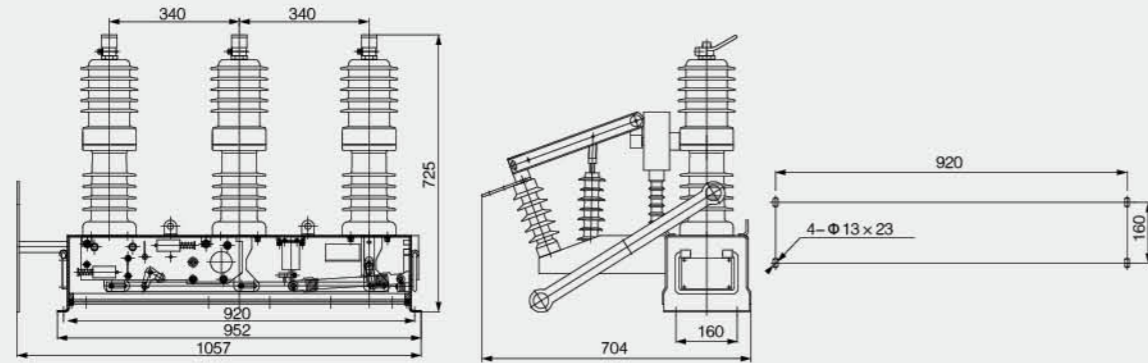
# OUTDOOR HIGH-VOLTAGE INTELLIGENT DEMARCATION VACUUM CIRCUIT BREAKER (WATCHDOG) ZW32-12F 户外高压智能分界真空断路器(看门狗)

秉诚信 由心起  
www.yqfykg.com

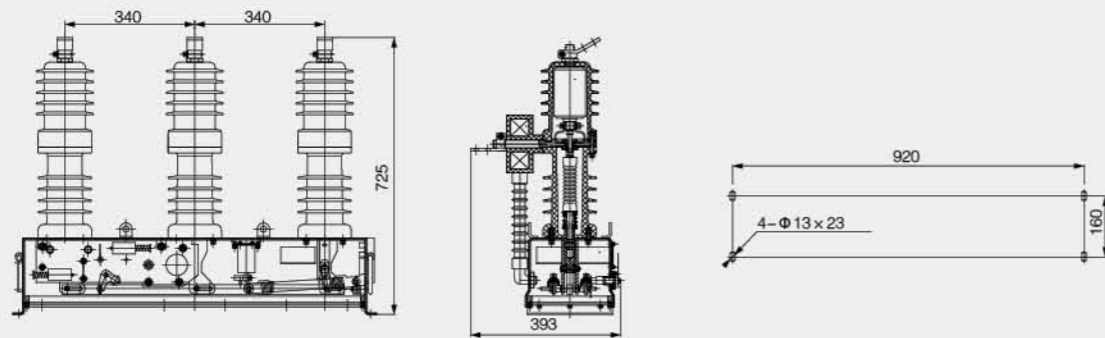
## 主要技术参数

项目	单位	参数	项目	单位	参数
额定电压	kV	12	额定短路开合电流(峰值)	kV	50 63
额定频率	A	630/1250	额定峰值耐受电流	kV	50 63
额定频率	Hz	50	4S短时耐受电流 curren	kV	20 25
工频耐压(1min)	干式(相间)、对地/断口	kV	42/48	额定操作循环	分-0.3s-合分-180s-合分
	湿式(对地、外绝缘)		34	额定短路电流开断次数	次
雷电冲击耐受电流(峰值)(相间、对地/断口)	kV	75/85	机械寿命	次	10000
额定短路开断电流	kV	20 25	二次回路 1min 工频耐压	kV	2

## 外形及安装尺寸图



ZW32-12G带隔离



ZW32-12不带隔离

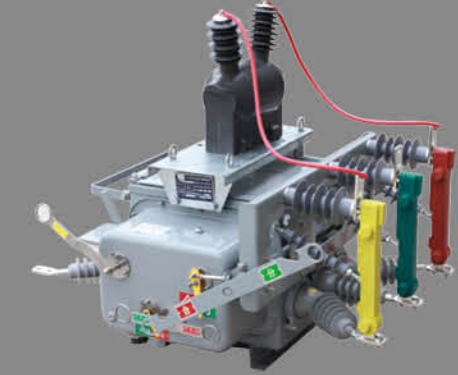
# OUTDOOR COLUMN HIGH VOLTAGE INTELLIGENT VACUUM CIRCUIT BREAKER ZW20-12F 户外柱上高压智能真空断路器



## 概述

ZW20-12F 型户外柱上高压智能真空断路器为额定电压 12kV、三相交流 50Hz 的户外高压开关设备。主要用于开断、关合电力系统的负载电流、过载电流及短路电流。

适用于变电站、工矿企业及城乡配电网作保护和控制，特别适用于操作频繁的场合和城网自动化配电网。本产品与控制器配套，能满足配电自动化系统要求，并能可靠而有效地完成传统的重合器功能。它采用成熟的箱式密封结构，内部充以 SF6 气体，具有良好的密封性能，使之不受外界环境影响，是一种免维护产品。其弹簧操动机构采用直动链条主传动和多级脱扣系统，动作可靠性高，是柱上断路器的佳品。



## 型号含义



## 主要技术参数

项目	单位	参数
额定电压	kV	12
额定频率	Hz	50
额定电流	A	630、1000
额定短路开断电流	kA	16、20、25
额定峰值耐受电流(峰值)	kA	40、50、63
额定短时耐受电流(4s)	kA	16、20、25
额定短路关合电流(峰值)	kA	40、50、63
机械寿命	次	10000
额定电流开断次数	次	10000
额定短路开断电流开断次数	次	30
工频耐压(1min) 相间、对地/断口	kV	42/48
雷电冲击耐受电压(峰值) 相间、对地/断口	kV	75/85
二次回路 1min 工频耐压	kV	2
净重	kg	140